

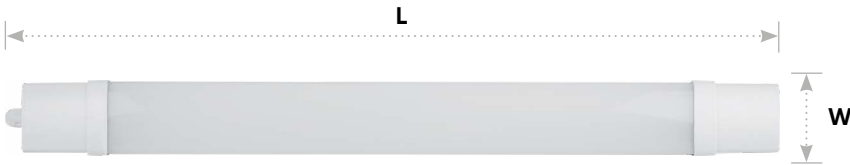
# Светодиодный линейный светильник AL5090

# Feron

Материал: пластик

IP65

4000K/  
6500K



**18W, 1600Lm**

LxWxH,mm (570x50x32)

**4000K**

арт. 32596

**6500K**

арт. 32597



**36W, 3600Lm**

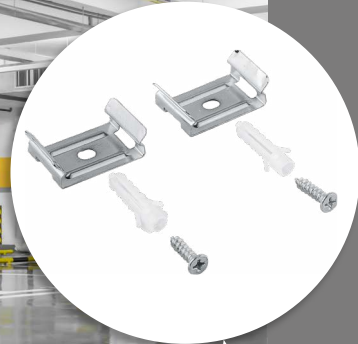
LxWxH,mm (1170x50x32)

**4000K**

арт. 32598

**6500K**

арт. 32599



Светильник AL5090 используется для внутреннего освещения в помещениях с повышенным содержанием пыли и влаги: офисов, торговых залов, подсобных помещений, коридоров, лестничных пролетов.

Простой и быстрый монтаж. Все необходимые крепежи в комплекте.

Feron.ru